



無機系凝集剤などの粉体を定量供給

粉体定量供給機

QCL-TT シリーズ

特徴

低価格

他社品と比べ半額以下になる場合も。

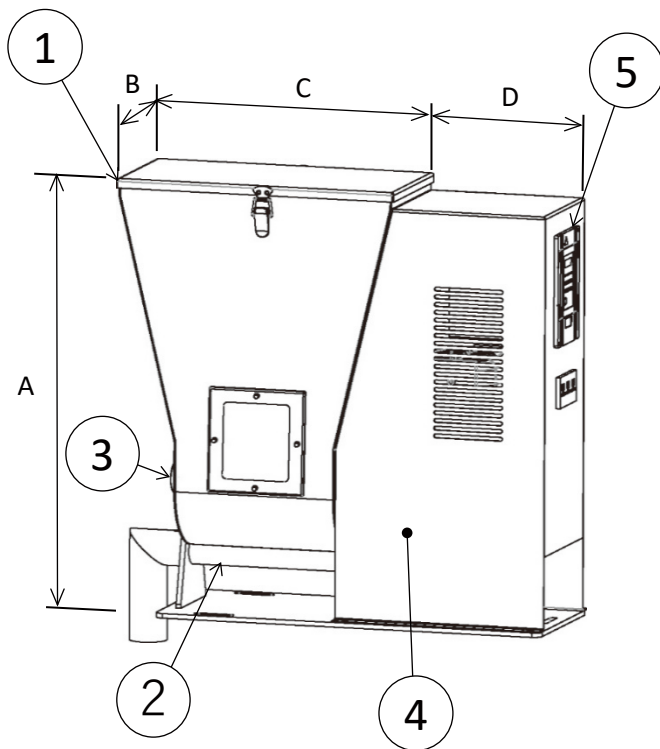
供給量の調整

インバーター制御により、簡単に調整が可能。

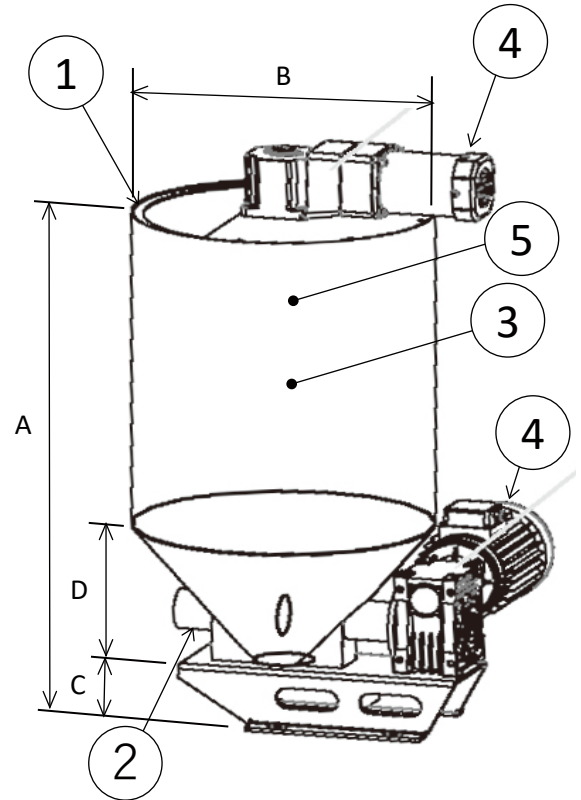
仕様表

| 型式 | QCL-TT/10 | | | QCL-TT/60 | | |
|------|----------------|-----------|------------|----------------|------------|------------|
| 減速比 | 1:200 | 1:100 | 1:50 | 1:100 | 1:80 | 1:50 |
| 供給能力 | 3.3~20g/m | 8.3~42g/m | 1.7~133g/m | 83~25g/m | 100~333g/m | 167~500g/m |
| 投入容量 | 10L | | | 60L | | |
| 電源 | 三相 AC200V 200W | | | 三相 AC200V 900W | | |
| 設置場所 | 屋内、屋外共通 | | | | | |

各部の名称及び外形寸法 (mm)



QCL-TT / 10



QCL-TT / 60

| | 名称 | 材質・仕様 |
|---|----------|----------|
| 1 | 本体 | SUS304 |
| 2 | スクリュー | SUS304 |
| 3 | 攪拌羽根 | SUS304 |
| 4 | ギヤードモーター | 三相AC200V |
| 5 | 操作盤 | ABS樹脂 |

外形寸法 (mm)

| | QCL-TT/10 | QCL-TT/60 |
|---|-----------|-----------|
| A | 564 | 746 |
| B | 159 | Φ400 |
| C | 345 | 85 |
| D | 195 | 200 |

お問い合わせ

リョウエン
 **RYOENG株式会社**

本社 〒969-6214 福島県大沼郡会津美里町富川字古屋敷3
 川崎事務所 〒210-0024 神奈川県川崎市川崎区日進町9-1-203

Tel. 0242-93-9200 Fax. 0242-93-9336

Mail info@ryoeng.co.jp

<https://ryoeng.co.jp>



取扱店