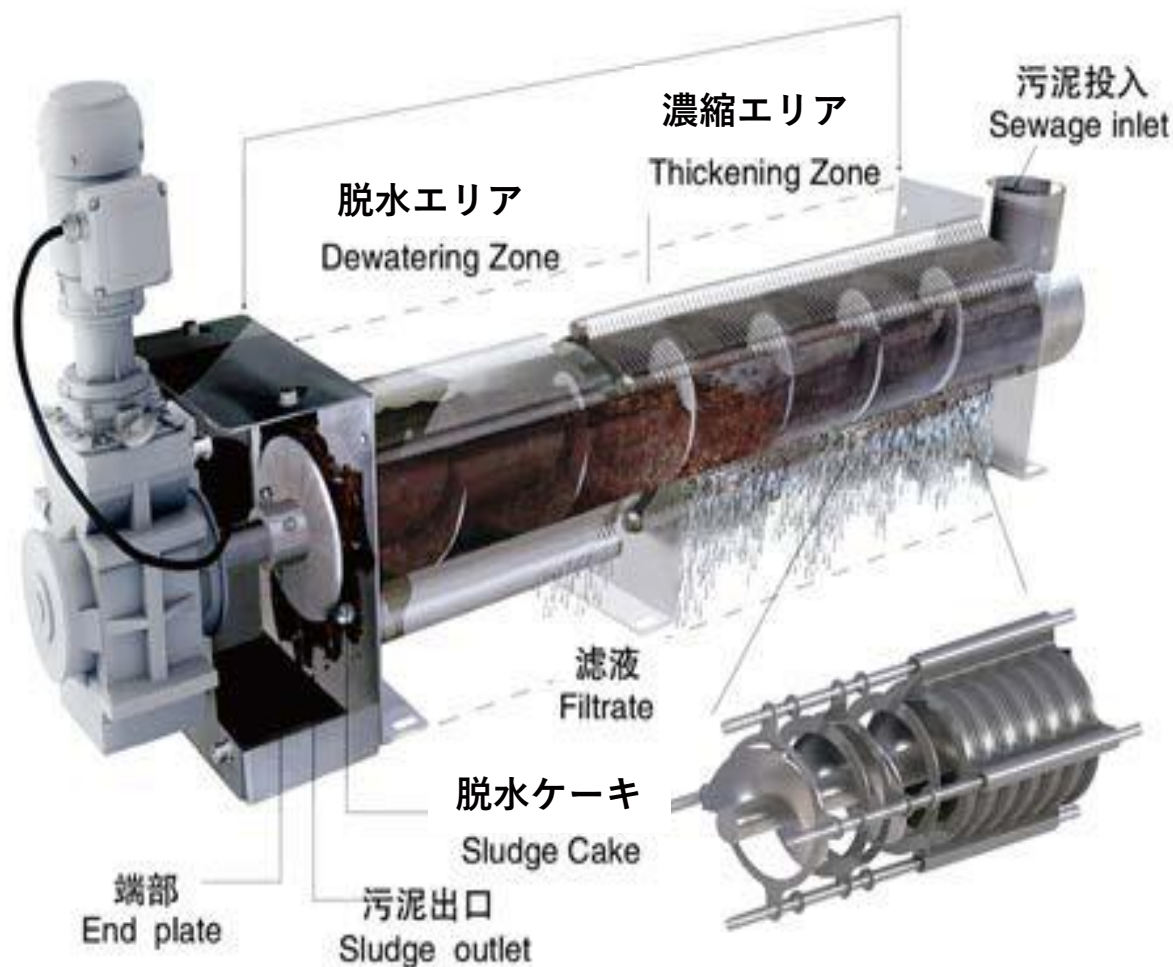


# 汚泥脱水装置



## スクリーブプレス型 脱水機 **QCL-SP** シリーズ

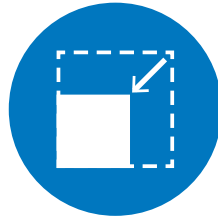


# 特徴



## 圧倒的な低価格

他社品と比べ半額以下になる場合も



## 省スペース

単位処理能力 UPにより  
小型化を実現



## 格安なメンテナンス費

部品の摩耗や消耗が少なく、消耗品  
も定期的な交換は必要ありません。

# 用途先

- 各種汚泥（余剰汚泥、下水汚泥、建設汚泥、消化汚泥等）
- 加圧浮上スカム
- 産業廃棄物処理場
- 各種残渣（茶粕、コーヒー粕、ビール粕、野菜残渣等）

# 仕様表

型式	処理能力 (kg/DS/h)	必要設置面積と高さ (L×W×H)	電動機容量 (kW)	本体重量 (kg)	標準価格
QCL-SP/131	5～10	2,000×1,500×1,500	0.18	180	¥2,650,000
QCL-SP/251	10～30	3,700×1,800×2,000	0.92	500	¥5,750,000
QCL-SP/301	30～60	4,500×2,000×2,200	1.3	750	¥6,800,000

お問合せ

リョウエン  
**RYOENG株式会社**

本社 〒969-6214 福島県大沼郡会津美里町富川字古屋敷3  
川崎事務所 〒210-0024 神奈川県川崎市川崎区日進町9-1-203

Tel. 0242-93-9200 Fax. 0242-93-9336

Mail [info@ryoeng.co.jp](mailto:info@ryoeng.co.jp)

<https://ryoeng.co.jp>



取扱店